

# 硫化氢 (H<sub>2</sub>S) 浓度传感器说明书

## V1.0



北京聚英翱翔电子有限责任公司  
2021年5月

## 目 录

一、产品介绍.....	1
1、产品概述.....	1
2、产品特点.....	1
3、产品功能.....	1
4、型号说明.....	1
二、主要参数.....	1
三、接口说明.....	3
1、RS485 接线.....	3
2、4-20mA/0-10V 接线.....	3
四、通讯接线说明.....	4
1、RS485 级联接线方式.....	4
2、模拟量接线方式.....	4
五、开发资料说明.....	5
1、通讯协议说明.....	5
2、Modbus 寄存器说明.....	5
3、指令列表.....	6
4、指令详解.....	7
六、测试软件说明.....	8
1、软件下载.....	8
2、软件界面.....	8
3、模拟量数据输入说明.....	8
七、参数及工作模式配置.....	10
1、设备地址.....	10
2、波特率的读取与设置.....	10
八、安装尺寸.....	11
九、常见问题与解决方法.....	11
十、技术支持联系方式.....	12

## 一、产品介绍

### 1、产品概述

本设备采用电化学气体传感器探头，对硫化氢的灵敏度高，对其他干扰气体有很好的抑制性。本设备可检测多种含硫化氢气体，特别是有机蒸汽，具有长寿命、高精度、高重复性和高稳定性的特点。

本设备带 LED 数码管实时显示，带有 RS485 隔离通讯接口，带 4-20mA/0-10V 输出接口，能够应用于硫化氢泄漏、工业气体检测场景。

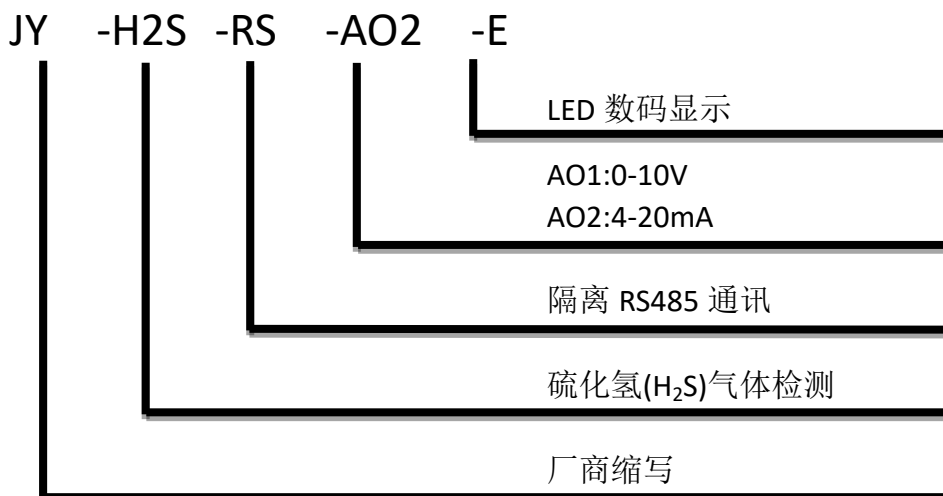
### 2、产品特点

- DC7-30V 宽压供电；
- RS485 通讯光电隔离；
- 长寿命、高精度、高重复性、高稳定性；
- LED 数码管实时显示。

### 3、产品功能

- 1~200ppm(硫化氢)范围检测；
- 支持 RS485 通讯；
- 支持标准 Modbus RTU 协议；
- 支持 4-20mA 或 0-10V 信号输出；
- 0-255 设备地址可通过软件设置；
- 支持波特率：2400,4800,9600,19200,38400,115200(默认 9600)。

### 4、型号说明

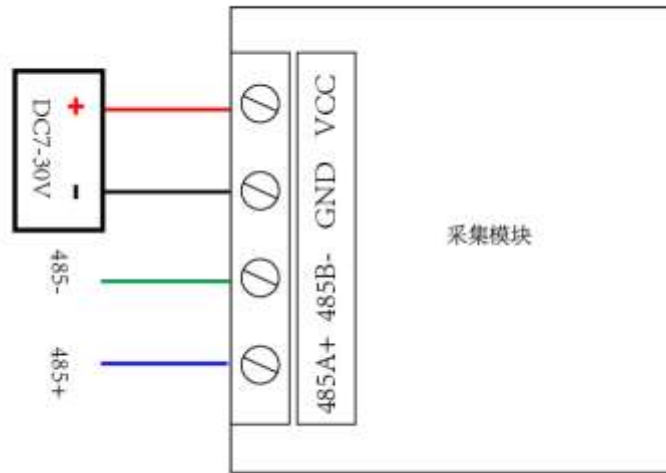


## 二、主要参数

参数	说明
检测气体	硫化氢 (H <sub>2</sub> S)
供电范围	7-30VDC 直流供电 (模拟输出需要 ≥12V)
数据接口	RS485、4-20mA、0-10V
功耗	24V 73mA 约1.8W
测量范围	1~200ppm
测量精度	±3%FS
分辨率	1ppm
工作环境	温度 -20~50℃ 湿度 15~95%无冷凝 压强 90~110KPa
预热时间	≥5分钟
默认通讯格式	9600, n, 8, 1
波特率	2400, 4800, 9600, 19200, 38400, 115200
模拟量输出	4-20mA 对应0~200ppm    0-10V 对应 0~200ppm
尺寸	86mm*110mm*42mm
重量	170g

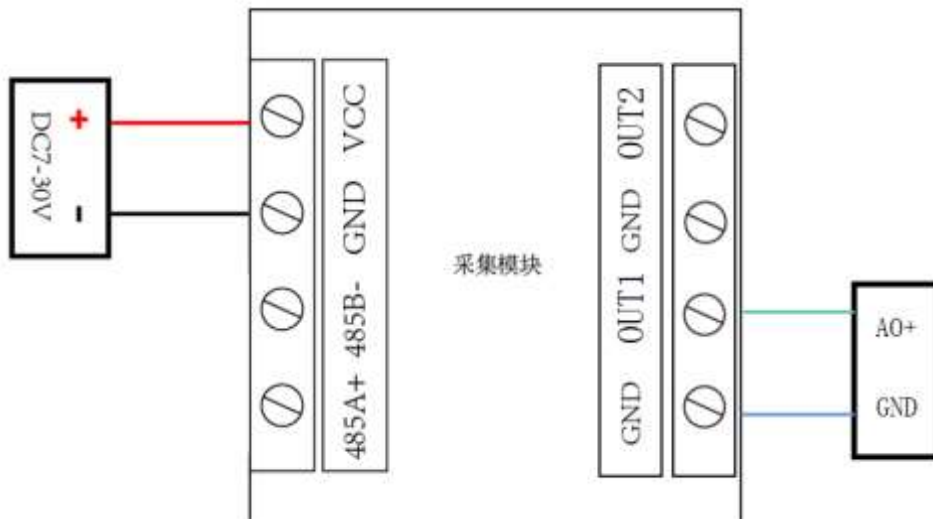
### 三、接口说明

#### 1、RS485 接线



供电正	供电负	485A+	485B-
红色	黑色/黄色	绿色	蓝色

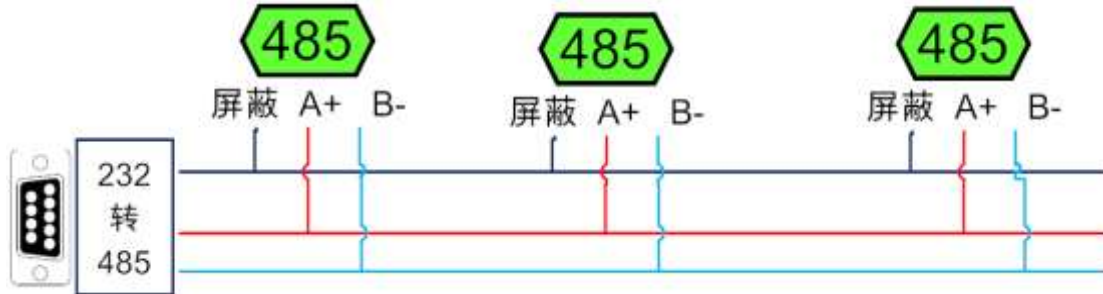
#### 2、4-20mA/0-10V 接线



供电正	供电负	信号输出	信号负
红色	黑色/黄色	绿色	蓝色

## 四、通讯接线说明

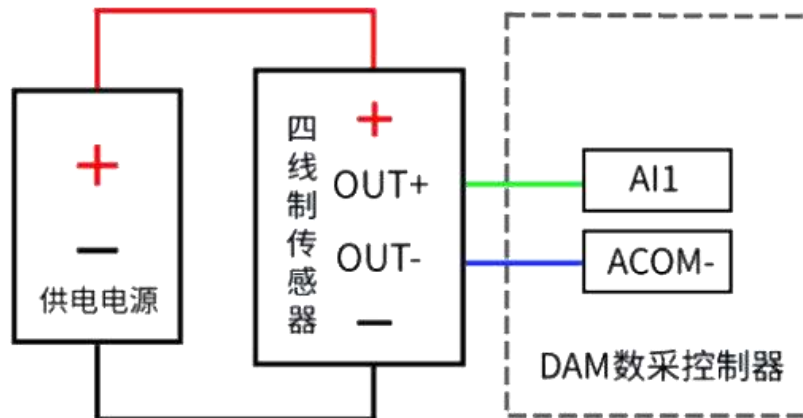
### 1、RS485 级联接线方式



电脑自带的串口一般是 RS232，需要配 232-485 转换器(工业环境建议使用有源带隔离的转换器)，转换后 RS485 为 A、B 两线，A 接板上 A 端子，B 接板上 B 端子，485 屏蔽可以接隔离地。

若设备比较多建议采用双绞屏蔽线，采用链型网络结构，在 485 总线的头尾两端的信号线 AB 之间各并联一个 120R 电阻。

### 2、模拟量接线方式



## 五、开发资料说明

### 1、通讯协议说明

本产品支持标准 modbus 指令，有关详细的指令生成与解析方式，可根据本文中的寄存器表结合参考《MODBUS 协议中文版》即可。

Modbus 协议说明书下载链接地址：

<http://www.juyingele.com.cn/software/software/Modbus%20POLL> 软件及使用教程.rar

### 2、Modbus 寄存器说明

寄存器地址表：

寄存器名称	支持指令码	寄存器地址	说明
模拟量数据			
硫化氢浓度	04: 只读寄存器	0	uint16_t 类型 数据返回为 0096 即为 150ppm
硫化氢浓度	03: 保持寄存器	300	
配置参数			
通信波特率	06: 写寄存器指令	1000	见下表波特率数值对应表，默认为 0，支持 0-5。
偏移地址		1002	

#### 备注：

①：对 Modbus 的定义说明为准。

PLC 例程下载地址：

<https://www.juyingele.com.cn/zlxz/danziliao/1226.html>

第三方组态 (MCGS/组态王/力控/WINCC/威纶通) 例程下载地址：

<http://www.juyingele.com.cn/software/software/第三方组态例程.rar>

②：波特率及校验位

串口 1 保持寄存器地址 1000

字节位数	定义	说明
Bit0~Bit7	波特率	0: 9600 1: 2400 2: 4800 3: 9600 4: 19200 5: 38400 6: 115200 7: 57600 8: 56000 9: 14400 10: 1200
Bit8~Bit9	奇偶校验	0: 无校验 1: 偶校验(Even) 2: 奇校验(Odd)
Bit10~Bit11	停止位	0: 停止位 1 位 1: 停止位 2 位 2: 停止位 1.5 位

### 3、指令列表

查询数据	RTU 格式(16 进制发送)	描述
查询硫化氢数据	<i>FE 04 00 00 00 01 25 C5</i>	查询 0 寄存器
返回数据	<i>FE 04 02 00 96 2D 4A</i>	返回 0096=150ppm (举例)
查询硫化氢数据	<i>FE 03 01 2C 00 01 50 30</i>	查询 300 寄存器
返回数据	<i>FE 03 02 00 96 2C 3E</i>	返回 0096=150ppm (举例)

修改地址	RTU 格式(16 进制发送)	描述
查询地址	<i>FE 04 03 E8 00 01 A5 B5</i>	查询当前地址
返回数据	<i>FE 04 02 00 02 2C E5</i>	当前地址为 02 (举例)
修改地址	<i>FE 06 03 EA 00 02 3D B4</i>	修改地址为 02 (举例)
返回数据	<i>FE 06 03 EA 00 02 3D B4</i>	已修改为 02



## 4、指令详解

### 硫化氢查询

获取到的数据与实际值之间的关系为：实际值=返回值

*FE 04 00 00 00 01 25 C5*

字段	含义	备注
FE	设备地址	广播通讯
04	04 指令	查询输入寄存器指令
00 00	起始地址	要查询的硫化氢寄存器地址
00 01	查询数量	要查询的模拟量数量
25 C5	CRC16	校验码

模拟返回信息：

*FE 04 02 00 96 2D 4A*

字段	含义	备注
FE	设备地址	广播通讯
04	04 指令	返回指令：如果查询错误，返回 0x82
02	字节数	返回状态信息的所有字节数。1+(n-1)/8
00 96	查询的 AD 字	硫化氢值=0x0096= 150ppm
2D 4A	CRC16	校验码

### 修改地址

*FE 06 03 EA 00 02 3D B4*

字段	含义	备注
FE	设备地址	广播通讯
06	06 指令	写寄存器指令
03 EA	起始地址	修改硫化氢地址的寄存器地址
00 02	设置地址	要设置的地址
3D B4	CRC16	校验码

返回信息：

*FE 06 03 EA 00 02 3D B4*

字段	含义	备注
FE	设备地址	广播通讯
06	06 指令	写寄存器指令
03 EA	起始地址	修改硫化氢地址的寄存器地址
00 02	设置地址	要设置的地址
3D B4	CRC16	校验码

## 六、测试软件说明

### 1、软件下载

软件下载链接地址：<http://www.juyingele.com.cn/software/software/聚英翱翔 DAM 调试软件使用教程.rar>

### 2、软件界面

JYDAM 调试软件：



### 通讯测试

- ① 选择设备当前串口号；
- ② 选择默认波特率 9600；
- ③ 打开端口；
- ④ 右侧有接收指令，即通讯成功。

### 3、模拟量数据输入说明

- ① 选择模拟量输入；
- ② 下方可以直接查看数据大小和实时曲线。



## 七、参数及工作模式配置

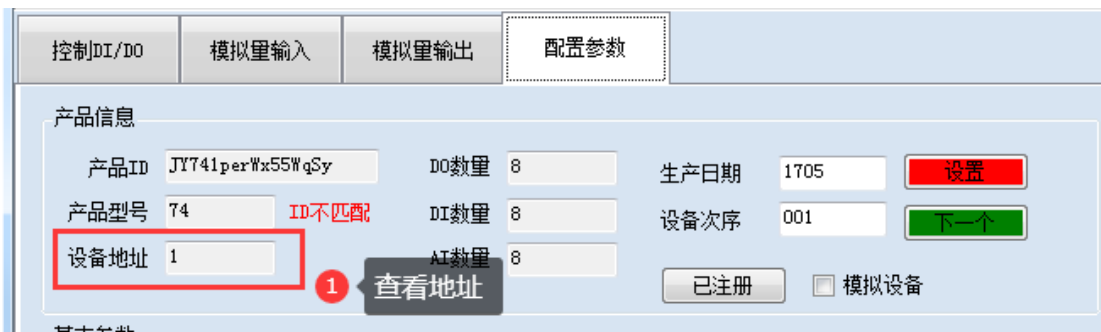
### 1、设备地址

#### 1.1、设备地址的介绍

DAM 系列设备地址默认为 1，使用广播地址为 254 进行通讯，*用 0 无法通讯*。  
设备地址=偏移地址。

#### 1.2、设备地址的读取

设备正常通讯后，初始设备地址写入 254，然后点击软件上方“配置参数”即可读到设备的当前地址。



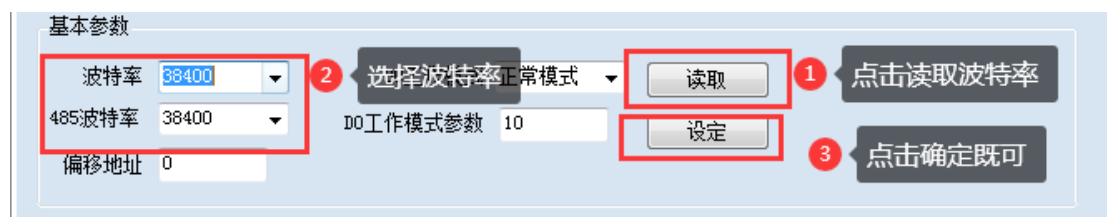
#### 1.3、偏移地址的设定与读取

点击 JYDAM 调试软件下方偏移地址后边的“读取”或“设置”来对设备的偏移地址进行读取或设置。



### 2、波特率的读取与设置

点击下方波特率设置栏的“读取”和“设置”就可以分别读取和设置波特率和地址，操作后需要重启设备和修改电脑串口设置。



## 八、安装尺寸



## 九、常见问题与解决方法

### (1) 485 设备与上位机不能通讯

答：检查接线是否错误，可使用广播地址 254 通讯尝试。

### (2) 模拟量输出设备与显示差异较大

答：确认数据换算关系，一般 4mA 对应 0，20mA 对应上限。

### (3) 变送器输出数据跳动

答：传感器与采集器之间距离过长，造成信号紊乱。

### (4) 模拟量输出达不到最大值

答：测量传感器端电压是否大于 12V，且信号线不要太长。

### (5) 通电有较大数值，实际无气体

答：设备传感器需要进行预热，通电 5 分钟以上既可。

## 十、技术支持联系方式

联系电话：400-6688-400、010-82899827/1-803

联系 QQ：3323725294、2986784459

## 软件下载

JYDAM 调试软件

<https://www.juyingele.com.cn/software/software/JYDAM%E8%B0%83%E8%AF%95%E8%BD%AF%E4%BB%B6.rar>

以太网配置软件

<https://www.juyingele.com.cn/software/jynet/%E4%BB%A5%E5%A4%AA%E7%BD%91%E9%85%8D%E7%BD%AE%E8%BD%AF%E4%BB%B6.rar>

(二维码使用浏览器扫描)



JYDAM 调试软件



以太网配置软件

欢迎官网聚英公司微信公众号查看最新科技，实时动态

